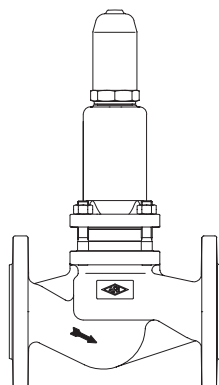


Перепускной клапан с пружинным управлением

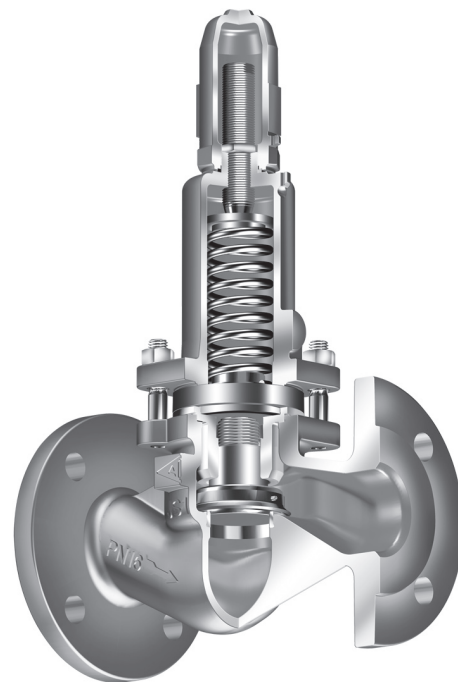
ARI-PRESO® - Перепускной клапан
Проходная конструкция с фланцами

- пружинное управление
- контрольный номер ОТН: 922-9241371

Серый
литейный
чугун
Чугун с
шаровидным
графитом
Литая сталь



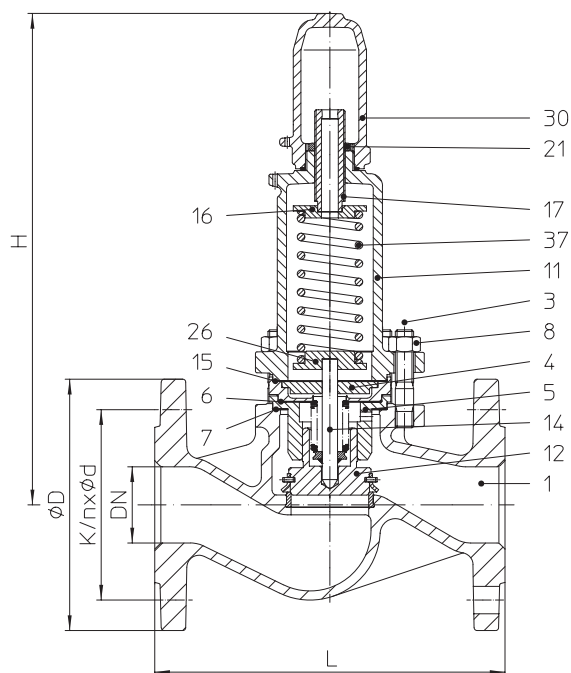
Стр. 2



Тип 750

Особенности:

- пружинное управление
- сильфонное уплотнение стандартно
- компактный конструктивный ряд
- дросселирующий затвор
- стабильная направляющая затвора
- диапазон уставок:
0,5 - 1,5 бар
1,0 - 3,0 бар
2,0 - 5,0 бар
4,0 - 10,0 бар
- простая и точная настройка заданных параметров
- пропорциональная рабочая характеристика
- не требует тех. обслуживания

Проходной перепускной клапан с фланцами - с пружинным управлением (Серый литейный чугун, Чугун с шаровидным графитом, Литая сталь, Нержавеющая сталь)


Фигура	Номинальное давление	Материал	Номинальный диаметр
12.753	PN 16	EN-JL1040	DN25-100
22.753	PN 16	EN-JS1049	DN25-100
32.753	PN 16	1.0619+N	DN25-100
52.753	PN 16	1.4408	DN25-100

* контрольный номер ОТН: 922-9241371

Области применения

промышленные установки, технологии производственных процессов, строительство установок и оборудования и т. п.
(Другие области применения - по запросу)

Некоторые из возможных рабочих сред

жидкости, газы, пар, водяной пар, и т.д.
(прочие рабочие среды - по запросу)

Перечень деталей

Дет.	Обозначение	Фиг. 12.753	Фиг. 22.753	Фиг. 32.753	Фиг. 52.753
1	Корпус	EN-JL1040, EN-GJL-250	EN-JS1049, EN-GJS-400-18U-LT	GP240GH+N, 1.0619+N	GX5CrNiMo19-11-2, 1.4408
1.2	Седло	X20Cr13+QZ, 1.4021+QT			GX5CrNiMo19-11-2, 1.4408
3	Шпилька	25CrMo4, 1.7218			A4-70
4	Прокладочная шайба	X20Cr13+QZ, 1.4021+QT			
5	Направляющий колпак	X20Cr13+QZ, 1.4021+QT			X6CrNiMoTi17-12-2, 1.4571
6	Уплотнительная прокладка *	чистый графит (с прослойкой из хромоникелевой стали)			
7	Уплотнительная прокладка *	чистый графит (с прослойкой из хромоникелевой стали)			
8	Шестигранная гайка	C35E, 1.1181			A4
11	Колпак	EN-JL1040, EN-GJL-250	EN-JS1049, EN-GJS-400-18U-LT		GX5CrNiMo19-11-2, 1.4408
12	Блок затвора *	X20Cr13+QZ, 1.4021+QT			X6CrNiMoTi17-12-2, 1.4571
14	Шпindelный блок *	X6CrNiMoTi17-12-2, 1.4571			
15	Уплотнительная прокладка *	чистый графит (с прослойкой из хромоникелевой стали)			
16	Тарелка пружины (сверху)	S235JR, 1.0037			X6CrNiMoTi17-12-2, 1.4571
17	Натяжной винт	X20Cr13+QZ, 1.4021+QT			X6CrNiMoTi17-12-2, 1.4571
21	Контргайка	11SMn30+C, 1.0715+C			X6CrNiMoTi17-12-2, 1.4571
26	Тарелка пружины (снизу)	S235JR, 1.0037			X6CrNiMoTi17-12-2, 1.4571
30	Крышка герметичная	EN-JS1049, EN-GJS-400-18U-LT			GX5CrNiMo19-11-2, 1.4408
37	Пружина *	FDSiCr			

* запасные части

Соблюдайте требования, содержащиеся в нормативной и технической документации!

Инструкции по эксплуатации можно заказать по телефону (+49 52 07) 994-0 или факсу (+49 52 07) 994-158 или 159.

В системах, отвечающих требованиям TRD 110, не допускается применение арматуры ARI из EN-JL1040.

На точность изготовления действует допуск по TRB 801 № 45 (по TRB 801 № 45 применение EN-JL1040 не допускается)

Инженер-конструктор установки отвечает за правильность выбора запорно-регулирующей арматуры.

Габаритные размеры

	DN	25	32	40	50	65	80	100
L	(мм)	160	180	200	230	290	310	350
H	(мм)	290	300	325	330	400	440	500
Значение Kvs	(м³/ч)	3	5	10	20	22	29	45
Седло-Ø	(мм)	27	31	41	51	66	81	101
Ход	(мм)	2,5	2,5	4	5,5	7	8	10
Класс герметичности		Класс утечки протока IV согласно DIN EN 1349 (≤ 0,01% от номинального протока)						

Монтажная длина клапанов FTF базовой серии 1 согласно DIN EN 558-1

Масса

Номинальный диаметр	(мм)	25	32	40	50	65	80	100
12./22./32./52.753	(кг)	6,6	7,7	10,4	12,9	20,2	28,9	43,7

Области применения

Перепускной клапан PRESO - это регулировочный клапан дифференциального давления с пружинным управлением. Основные области применения:

- Защита насоса: PRESO подключается параллельно насосу и обеспечивает минимальный расход.
- Эксплуатация в байпасных линиях источников потребления, например, теплообменников в системах с термомаслом для обеспечения минимального оборотного объема.
- Параллельно отрезкам систем с высокой производительностью в целях предотвращения возникновения чрезмерного перепада давления.
- Регулировка давления для предотвращения испарения в конденсатных системах.

Расчет

Необходимые данные (пример расчета)

Среда: BP Transcal N
 Температура: 230 °C
 Расход Q: 25 м³/ч
 Давление срабатывания p1₀: 2,5 бар(изб.)
 Давление открытия p1: 3,1 бар(изб.)
 Противодавление p2: 0,5 бар(изб.)

1. Дифференциальное давление срабатывания

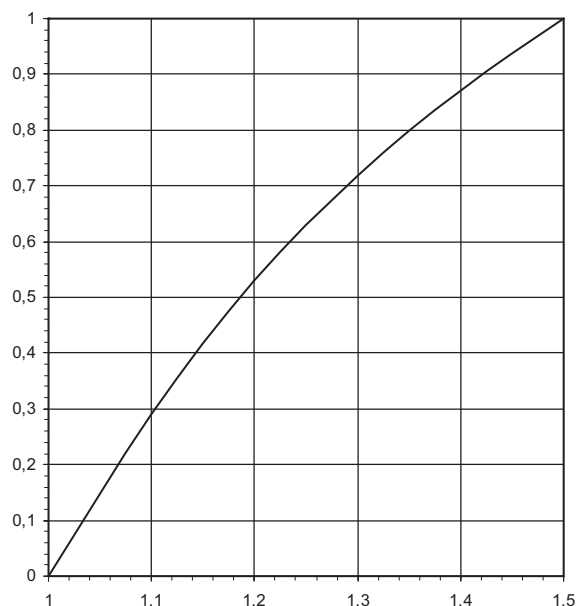
(умеренная утечка, для выбора диапазона уставок см. п. 4)
 $\Delta p_0 = p1_0 - p2 = 2,0$ бар

2. Дифференциальное давление открытия

(полный требуемый расход, для определения значений см п. 3)
 $\Delta p = p1 - p2 = 2,6$ бар
 $\Delta p / \Delta p_0 = 1,3$ (соответствует увеличению дифференциального давления на 30%)

3. Определение значений

ARI-VASI раздел Обратные клапаны
 p1 = 4,1 бар (абс.),
 p2 = 1,5 бар (абс.),
 Q = 25 м³/ч
 итого Kv = 13,29
 Диаграмма при $\Delta p / Vp0 = 1,3$
Итого Корректирующий фактор = 0,72
 $Kvs = kv/0,72 = 18,5$
 По таблице из каталога подходит:
DN50 с Kvs = 20


4. Выбор диапазона уставок

Дифференциальное давление срабатывания Δp_0 (здесь 2,0 бар) определяет диапазон уставок. При этом необходимо соблюдать максимально допустимое противодавление p2 (см. ниже). Если возможны два диапазона уставок, выбирайте самый нижний. В данном случае лучше выбрать 1- 3 бар, нежели 2- 5 бар.

DN		25	32	40	50	65	80	100
Диапазон уставок Δp_0	Номинальное значение Δp_0	максимально допустимое противодавление p2						
	(бар)	(бар(изб.))						
0,5 - 1,5	0,5	6,9	6,4	6,6	9,5	4,9	6,7	5,9
	1	5,4	4,4	4,7	6,5	3,3	4,9	4,2
	1,5	3,9	2,4	2,7	3,5	1,7	3,1	2,5
1 - 3	1	10,6	11,2	9,9	14	7	7,7	6,8
	2	7,6	7,2	6	10,4	3,8	4,2	3,5
	3	4,6	3,2	2	6,8	0,5	0,6	0,1
2 - 5	2	12	12	12	12	11,3	10,8	10,2
	3	9,3	9,2	8,4	9,8	8,1	7,2	6,8
	4	6,6	6,5	4,9	7,7	4,8	3,7	3,5
4 - 10	5	3,9	3,7	1,3	5,5	1,6	0,1	0,1
	4	8	8	8	8	8	8	8
	6	5,7	5,7	5,7	5,7	5,7	5,7	5,7
	8	3,3	3,3	3,3	3,3	3,3	3,3	3,3
	10	1	1	1	1	1	1	1

Δp_0 = Дифференциальное давление (Давление срабатывания p1₀ – Противодавление p2)

Стандартные размеры фланцев

Фланец стандарта DIN EN 1092-1/-2 (Отверстия фланцев/допуски толщины согласно DIN 2533/2544/2545)

DN		(мм)	25	32	40	50	65	80	100
PN16	ØD	(мм)	115	140	150	165	185	200	220
PN16	ØK	(мм)	85	100	110	125	145	160	180
PN16	n x Ød	(мм)	4x14	4x18	4x18	4x18	4x18	8x18	8x18

Номинальное давление/температура согласно DIN EN 1092-2

Материал	PN		-60°C до <-10°C *	-10°C до 120°C	150°C	200°C	250°C	300°C	350°C
EN-JL1040	16	бар	--	16	14,4	12,8	11,2	9,6	--
EN-JS1049	16	бар	По запросу	16	15,5	14,7	13,9	12,8	11,2

Номинальное давление/температура согласно DIN EN 1092-1

Материал	PN		-60°C до <-10°C *	-10°C до 50°C	100°C	150°C	200°C	250°C	300°C	350°C	400°C	450°C
1.0619+N	16	бар	12	16	14,9	13,9	12,4	11,4	10,3	9,6	9,2	8,9
1.4408	16	бар	16	16	14,9	13,5	12,4	11,7	11	10,7	10,2	--

Промежуточные значения макс. допустимого рабочего давления можно определить путем линейной интерполяции между последовательно низшим и высшим значением температуры данной таблицы температур/давлений.

* Шпильки и гайки из A4-70 (для температур ниже -10°C)

При заказе укажите

- Номер фигуры
- Номинальный диаметр
- Номинальное давление
- Материал корпуса
- Исполнение затвора
- Значение Kvs
- Диапазон уставок
- Специальное исполнение / вспомогательные устройства

Пример:

Фигура 22.753; Номинальный диаметр DN50; Номинальное давление PN16; Материал корпуса EN-JS1049; металлическое уплотнение; Kvs 20; Диапазон уставок 1 - 3 бар.

Габариты в мм
Масса в кг
Давление в бар(изб.)
1 бар \triangleq 10 ⁵ Pa \triangleq 0,1 МПа
Kvs в м ³ /ч